

БЛОК ПИТАННЯ 2000П-Ex



2.087.012 РЭ



● РУКОВОДСТВО ПО ЭКСПЛУАТАЦИИ

ВВЕДЕНИЕ

Настоящее руководство по эксплуатации (в дальнейшем - РЭ) содержит технические данные, описание принципа построения схемы блока питания датчиков 2000П-Ех, а также сведения, необходимые для правильной его эксплуатации.

1 ОПИСАНИЕ И РАБОТА

1.1 Назначение

Блоки питания датчиков 2000П-Ех (в дальнейшем – блоки) предназначены для организации питания, приема и преобразования информативных сигналов датчиков и других устройств систем промышленной автоматики, расположенных во взрывоопасной зоне.

Блоки снабжены искробезопасными цепями уровня «ia» или «ib» (в зависимости от вариантов исполнения) и имеют маркировку по взрывозащите «[Ех ia Ga] IIC/IIB» или «[Ех ib Gb] IIC/IIB» (смотри таблицу 2).

Блоки соответствуют требованиям ГОСТ 31610.11-2014 и предназначены для работы с датчиками, имеющими вид взрывозащиты «искробезопасная электрическая цепь», например, датчики давления и температуры.

По метрологическим свойствам блоки по ГОСТ Р 52931-2008 являются средствами измерений.

Блоки по устойчивости к климатическим воздействиям соответствует исполнению УХЛ категории 3 по ГОСТ 15150-69, группы исполнения С3 по ГОСТ Р 52931-2008, но для работы при температуре от минус 10 до плюс 60 °С.

При эксплуатации блока допускаются воздействия:

– синусоидальной вибрации с частотой от 10 до 55 Гц и амплитудой до 0,35 мм;

– магнитных полей переменного тока с частотой (50 ± 1) Гц и напряженностью до 400 А/м.

1.2 Технические характеристики

1.2.1 Блоки имеют параметры взрывозащиты искробезопасных цепей: максимальные значения выходного напряжения U_o , выходного тока I_o , выходной мощности P_o , а также эффективное значение напряжения U_m и характеристики оборудования L_o , C_o , приведенные в таблице 1.

Таблица 1

Условное обозначение параметра	Подгруппа оборудования/ значение параметра	
	IIС	IIВ
Эффективное значение напряжения U_m , В	242	
Максимальное выходное напряжение U_o , В	25,2	
Максимальный выходной ток I_o , мА	105	
Максимальная выходная мощность P_o , Вт	0,66	
Максимальная внешняя индуктивность L_o , мГн	3	15
Максимальная внешняя емкость C_o , мкФ	0,1	0,6

1.2.2 Исполнения блоков приведены в таблице 2

Таблица 2

Наименование	Предельные значения выходного сигнала, мА
2000П-[Ex ia Ga] IIС/IIВ	4-20
и	0-5
2000П-[Ex ib Gb] IIС/IIВ	0-20

Пример записи обозначения блока при заказе:

Блок питания 2000П-Ех1а, 4-20 мА, 3 штуки.

1.2.3 Блоки со стороны передней панели соответствуют степени защиты IP30 по ГОСТ 14254-2015.

Блоки предназначены для монтажа на DIN-рейку (35 мм) или для установки на стене.

1.2.4 Блоки имеют одну искробезопасную цепь для питания датчиков и приема информативных сигналов датчиков и один канал преобразования. Номинальная статическая характеристика канала линейная и определяется формулой:

$$Y = Y_0 + \frac{Y_K - Y_0}{16} (X - 4), \quad (1)$$

где Y – текущее значение выходного сигнала канала преобразования, мА;

X – текущее значение информативного сигнала, мА;

Y_0, Y_K – нижний, верхний пределы изменения выходного сигнала канала преобразования, мА;

4, 16 – нижний предел, диапазон изменения информативного сигнала, мА.

1.2.5 Сопротивление и прочность изоляции соответствуют приведенным в таблице 3.

Таблица 3

Цепи	Испытательное напряжение, В	Сопротивление изоляции, МОм, при температуре, °С	
		(23 ± 5)	(60 ± 3)
Силовая цепь относительно корпуса, искробезопасной и выходной цепей	1500	40	10

1.2.5 Питание блока осуществляется от сети переменного тока напряжением ($220^{+22/-33}$) В и частотой (50 ± 1) Гц.

Питание блоков от сети, к которой подключаются силовые электроустановки (например, компрессоры, магнитные пускатели и др.), создающие в коммутационном режиме их работы импульсные помехи, должно осуществляться через сетевые фильтры нижних частот и, согласно ПУЭ, должны приниматься меры в соответствии с действующими правилами для ограждения приборов от вредного воздействия силовых электроустановок.

ВНИМАНИЕ! НЕВЫПОЛНЕНИЕ ДАННЫХ ТРЕБОВАНИЙ МОЖЕТ ПРИВЕСТИ К ПЕРЕГОРАНИЮ СЛАБОТОЧНОГО ПРЕДОХРАНИТЕЛЯ, УСТАНОВЛЕННОГО В СХЕМЕ БАРЬЕРА ИСКРОЗАЩИТЫ, КОТОРЫЙ НАРЯДУ С ОСНОВНЫМ СВОИМ НАЗНАЧЕНИЕМ ОСУЩЕСТВЛЯЕТ ТАКЖЕ БЛОКИРОВКУ ИСКРОБЕЗОПАСНОЙ ЦЕПИ ОТ ВРЕДНОГО ДЕЙСТВИЯ СЕТЕВЫХ ИМПУЛЬСНЫХ ПОМЕХ.

1.2.6 Мощность, потребляемая блоком, не более 5,0 В·А.

1.2.7 Искробезопасные входные цепи блока рассчитаны на подключение информативных цепей с унифицированным сигналом постоянного тока 4-20 мА по ГОСТ 26.011-80.

1.2.8 Канал преобразования блока рассчитан на работу с нагрузками не более 750 Ом для сигнала 4-20 или 0-20 мА и не более 2,5 кОм для сигнала 0-5 мА.

1.2.9 Пределы допускаемой основной погрешности канала преобразования, выраженные в процентах от диапазона изменения выходного сигнала, равны $\pm 0,1$.

1.2.10 Пределы дополнительной погрешности канала преобразования при изменении температуры окружающей среды на каждые 10 °С равны пределам допускаемой основной погрешности.

1.2.11 Пределы дополнительной погрешности канала преобразования при изменении напряжения питания равны пределам допускаемой основной погрешности.

1.2.12 Напряжение на выходных искробезопасных цепях блока равно $(17,7 \pm 2,4)$ В (токе, равном 20 мА).

1.2.13 Пульсации не превышают:

– 80 мВ для выходного сигнала канала преобразования при верхнем предельном значении тока на номинальном сопротивлении нагрузки;

– 40 мВ для напряжения искробезопасных цепей при номинальной нагрузке 20 мА.

1.2.14 Масса блока не более 0,4 кг.

1.2.15 Габаритные размеры блока приведены в приложении А.

1.2.16 Способы крепления блоков приведены в приложении Б.

1.2.17 Средняя наработка на отказ блока не менее 25000 ч.

1.2.18 Средний срок службы не менее 10 лет.

2 ИСПОЛЬЗОВАНИЕ ПО НАЗНАЧЕНИЮ

2.1 Состав изделия

В состав изделия входят блок и техническая документация.

2.2 Устройство и принцип работы

2.2.1 Общий вид блока представлен в приложении А.

2.2.2 Блок состоит из платы искрозащиты и стабилизатора (А2), платы питания и выходного каскада (А3) и переходной платы связей (А1) прикрепленной к лицевой крышке. Платы А2, А3 по направляющим устанавливаются в корпус, который закрывается крышкой с защелкой.

На переходной плате связей (А1) установлены колодки для подключения внешних цепей.

2.2.3 Структурная схема блока приведена в приложении В.

Блок состоит из понижающего трансформатора Т, выпрямительного моста, фильтра, источника питания, стабилизированного (ИПС), барьера искрозащиты (БИЗ), закрытого специальной крышкой, и преобразователя напряжения в выходной ток (ПНТ- выходной каскад).

Напряжение питания 220 В через разъем колодки 22, 23 подается на первичную обмотку понижающего трансформатора Т. Со вторичной обмотки трансформатора напряжение через выпрямительный мост и фильтр поступает на ИПС. Сигнал напряжения, пропорциональный току в цепи питания датчика, с БИЗ подается на ПНТ и преобразуется в соответствующий выходной токовый сигнал 0-5, 4-20, или 0-20 мА в зависимости от исполнения блока (см. таблицу 2).

2.3 Обеспечение взрывозащищенности

2.3.1 Блоки предназначены для совместной работы с взрывозащищенными датчиками в искробезопасном исполнении, удовлетворяющими параметрам внешней нагрузки (см. таблицу 1).

2.3.2 Искробезопасность выходных цепей блока достигается за счет ограничения тока и напряжения в его электрических цепях до искробезопасных значений, а также за счет соответствующего выполнения конструкции блока.

2.3.3 Ограничение тока и напряжения в искробезопасных цепях блока до искробезопасных значений достигается наличием в блоке встроенных барьеров искрозащиты (БИЗ).

2.3.4 Ограничение тока короткого замыкания ($I_{кз}$) осуществляется установкой в БИЗ резистора с сопротивлением не менее 255 Ом.

2.3.5 Ограничение напряжения в цепи питания датчиков на уровне не более 25,2 В осуществляется с помощью стабилитронов IN5349В.

2.3.6 Ограничение тока на уровне 24-34 мА осуществляется специальной электронной схемой, ограничивающей ток в цепи питания датчика и ток в цепи, образуемой открытыми стабилитронами.

2.3.7 Электрические цепи, гальванически связанные с искробезопасными цепями, а также силовые цепи переменного тока (220 В) разделены печатным экраном шириной не менее 1,5 мм. Экран электрически соединен с выводами экранных обмоток силового трансформатора, а также с двумя дублирующими зажимами заземления.

2.3.8 Барьер искрозащиты (БИЗ) с двух сторон закрыт специальными крышками, имеющими неразборную конструкцию.

2.3.9 Проводить ремонт и восстановление БИЗ имеет право только предприятие-изготовитель.

2.3.10 Трансформатор выполнен в соответствии с требованиями ГОСТ 31610.11-2014. Электрические параметры внешних искробезопасных цепей ограничены значениями, приведенными в таблице 1.

2.4 Маркировка и пломбирование

2.4.1 На лицевой панели блока нанесено:

- наименование и обозначение блока;
- товарный знак предприятия-изготовителя;
- надпись «искробезопасные цепи»;
- обозначения внешних цепей.

2.4.2 На боковой поверхности блока нанесено:

- условное обозначение блока;
- товарный знак предприятия-изготовителя;
- номер сертификата соответствия;
- значения параметров внешней искробезопасной цепи;
- порядковый номер блока по системе нумерации предприятия-изготовителя;
- диапазон изменения выходного сигналов;
- параметры сети питания;
- год выпуска;
- знак взрывобезопасности;
- знак утверждения типа;
- надпись «СДЕЛАНО В РОССИИ».

2.4.3 На транспортной таре нанесены манипуляционные знаки: «ХРУПКОЕ, ОСТОРОЖНО!», «ВЕРХ».

2.4.4 Пломбирование блока осуществляется через отверстия в лицевой крышке блока и отверстия в прозрачной защитной крышке (см. приложение А).

2.5 Тара и упаковка

2.5.1 Блоки упаковываются в коробки из коробочного картона.

2.5.2 При транспортировании в контейнере блоки должны быть уложены в коробки или ящики из картона.

2.5.3 Ящики должны быть обиты внутри водонепроницаемым материалом, который предохраняет от проникновения пыли и влаги.

2.6 Общие указания

2.6.1 При получении ящиков с блоками необходимо установить сохранность тары. В случае ее повреждения следует составить акт и обратиться с рекламацией к транспортной организации.

2.6.2 В зимнее время ящики с блоками распаковывать в отапливаемом помещении не менее, чем через 8 ч после внесения их в помещение.

2.6.3 Проверить комплектность в соответствии с паспортом на блок и его работоспособность.

2.6.4 Рекомендуется сохранять паспорт, который является юридическим документом при предъявлении рекламации предприятию-изготовителю и поставщику. В паспорт должны включаться данные, касающиеся хранения и эксплуатации блока.

2.7 Указания мер безопасности

2.7.1 Обслуживающий персонал не допускается к работе без проведения инструктажа по технике безопасности на месте установки блока.

2.7.2 По степени защиты человека от поражения электрическим током блок относится к классу 0 по ГОСТ 12.2.007.0-75.

2.7.3 Не допускается замыкание контактов сетевого разъема, а также линий связи между блоком и внешней взрывозащищенной аппаратурой.

2.8 Обеспечение взрывозащищенности при монтаже

ВНИМАНИЕ! ДЛЯ ПРИМЕНЕНИЯ БЛОКОВ С УРОВНЕМ ВЗРЫВОЗАЩИТЫ «ia» ДОЛЖЕН БЫТЬ ОРГАНИЗОВАН ОТДЕЛЬНЫЙ ИСКРОЗАЩИТНЫЙ КОНТУР ЗАЗЕМЛЕНИЯ С СОПРОТИВЛЕНИЕМ НЕ БОЛЕЕ 1 Ом.

Для блоков с уровнем взрывозащиты «ib» допускается искрозащитное заземление выполнять глухозаземленной нейтралью с сопротивлением не более 4 Ом.

Только эти исполнения блока допускают и позволяют объединение минусовой шины питания блока с искрозащитной шиной и подключение к ним цепи нагрузки, а также функционально обеспечивают совмещение электрических цепей блока и других приборов электроавтоматики, гальванически связанных с общей шиной защитного заземления.

2.8.1 Блок относится к электрооборудованию общего исполнения и устанавливается вне взрывоопасных зон.

2.8.2 Перед монтажом блока следует осмотреть его, проверить маркировку по взрывозащите, заземляющее устройство, целостность корпуса и отсутствие повреждений зажимов.

2.8.3 Перед присоединением линий связи с взрывозащищенными датчиками блок должен быть надежно заземлен.

2.8.4 Контроль включения питания осуществляется по свечению индикатора на лицевой панели блока.

2.8.5 Подключение блока производится в следующем порядке:

- подключить невзрывозащищенные внешние цепи (18, 19);
- подключить цепи питания (22, 23);
- замерить напряжение на контактах (5, 6), которое не должно превышать 25,2 В постоянного тока;
- отключить напряжение питания;

– подключить внешние искробезопасные цепи (5, 6) и закрыть прозрачной защитной крышкой, опломбировать.

2.8.6 После завершения монтажа проверить сопротивление заземления.

При подключении блоков с уровнем взрывозащиты «ia» сопротивление специального контура заземления не должно превышать 1 Ом.

При подключении блоков с уровнем взрывозащиты «ib» к глухозаземленной нейтрали сопротивление искрозащитного заземления должно быть не более 4 Ом.

2.8.7 При монтаже блоков необходимо руководствоваться настоящим РЭ, главой 3.4 ПЭЭП, ПУЭ и другими документами, действующими в данной отрасли промышленности.

2.9 Порядок установки

2.9.1 Блок монтировать в положении, указанном в приложения А.

Место установки блока должно быть удобно для проведения монтажа, демонтажа и обслуживания.

2.9.2 Параметры внешних соединений блока должны соответствовать требованиям таблицы 1. Сопротивление изоляции проводов искробезопасной цепи должно быть не менее 30 МОм. Линия связи может быть выполнена любым типом кабеля с медным проводом сечением не менее 0,35 мм² согласно ПУЭ, длиной - не более 1000 м.

2.9.3 Внешние соединения блока при монтаже осуществлять в соответствии со схемами приложения Г. Монтаж и подключение блока осуществлять в соответствии с разделом 2.8. При демонтаже все операции производить при отключенном напряжении питания.

2.9.4 При монтаже блока обратить внимание на выполнение требований п. 1.2.5.

Рекомендуется цепи питания аппаратуры

электроавтоматики, электрически связанной с информативными каналами блоков 2000П-Ех, подключать к сети переменного тока совместно через ограничители импульсных перенапряжений и подавители высокочастотных помех, например, типа «Пилот».

2.10 Подготовка к работе

2.10.1 Перед включением блока, прошедшего проверку технического состояния, следует убедиться в соответствии его требованиям установки и монтажа, изложенным в разделах 2.8, 2.9 РЭ.

2.11 Обеспечение взрывозащищенности при эксплуатации

2.11.1 При эксплуатации блока необходимо выполнять все мероприятия в полном соответствии с разделами «Обеспечение взрывозащищенности» и «Обеспечение взрывозащищенности при монтаже» настоящего РЭ. Кроме того, необходимо выполнять местные инструкции, действующие в данной отрасли промышленности, а также другие нормативные документы, определяющие эксплуатацию взрывозащищенного электрооборудования.

2.11.2 Не допускается эксплуатация блоков с маркировкой «Ехiа» в тех случаях, когда отсутствует гальваническое разделение их выходных информационных каналов от силовой, сигнальной или осветительной сетей переменного тока.

3 МЕТОДЫ И СРЕДСТВА ПОВЕРКИ

Данный раздел устанавливает методы и средства первичной и периодических проверок блоков. Межповерочный интервал – два года.

3.1 Операции проверки

3.1.1 При поверках должны производиться операции, указанные в таблице 4.

Таблица 4

<i>Наименование операции поверки</i>	<i>№ пп.</i>
1 Внешний осмотр	3.6.1
2 Измерение электрического сопротивления изоляции	3.6.2
3 Проверка целостности искробезопасных цепей	3.6.3
4 Определение основной погрешности канала преобразования	3.6.4
5 Проверка напряжения на выходе искробезопасных цепей	3.6.5
6 Оформление результатов поверки	3.6.6

3.2 Средства поверки

3.2.1 При поверке блоков необходимо применить средства поверки согласно таблице 5.

Таблица 5

<i>Наименование</i>	<i>Основные характеристики, необходимые для проверки</i>	<i>Рекомендуемое оборудование</i>
Эталонная мера сопротивления	Номинальное сопротивление 100 Ом; класс точности 0,01	Р331
Мегаомметр	Номинальное напряжение 500 В; погрешность не более $\pm 2,5$ %, пределы измерения от 0 до 100 МОм	Ф4101
Магазин сопротивлений	Класс точности 0,05	МСП-63
Цифровой вольтметр	Класс точности: 0,05. Пределы измерений: (0-30) В; (0-150) мА.	Щ31
Лабораторный автотрансформатор	Пределы регулирования 0-250 В, ток нагрузки 2 А, контроль напряжения по вольтметру кл. 1,0	ЛАТР-2М
Вольтметр переменного тока	Пределы измерения от 0 до 250 В,	Ц4313
Примечание – Допускается применение оборудования любых типов, основные характеристики которых не хуже приведенных в таблице		

3.3 Требования к квалификации поверителей

3.3.1 Поверку блоков должен выполнять поверитель, прошедший инструктаж по технике безопасности, освоивший работу с поверяемым блоком и используемыми эталонами.

Поверитель должен быть аттестован в соответствии с ПР50.2.012-94 «ГСИ. Порядок аттестации поверителей средств измерений».

3.4 Требование безопасности

3.4.1 При проведении поверки необходимо соблюдать требования безопасности, предусмотренные «Правилами технической эксплуатации электроустановок потребителей и правилами техники безопасности при эксплуатации электроустановок потребителей» (изд. 3), ГОСТ 12.2.007.0-75, ГОСТ Р 12.1.019-2017, ГОСТ 22261-94, указаниями по безопасности, изложенными в РЭ на поверяемый преобразователь, применяемые эталоны и вспомогательное оборудование.

3.5 Условия поверки и подготовка к ней

3.5.1 Поверка блоков должна проводиться в нормальных условиях:

- напряжение питания ($220 \pm 4,4$) В;
- коэффициент высших гармоник не более 5 %;
- температура окружающего воздуха плюс (20 ± 2) °С;
- время выдержки блоков после включения не менее

30 мин.

3.5.2 Перед началом поверки поверитель должен изучить руководство по эксплуатации поверяемых средств измерений, эталонов и других технических устройств, используемых при поверке, и правила техники безопасности.

3.5.3 Схема проверки блока приведена в приложении Д.

3.6 Проведение поверки

3.6.1 Внешний осмотр

При внешнем осмотре блока необходимо проверить:

- сохранность пломб;

- наличие маркировки по взрывозащите;
 - отсутствие обрывов или повреждений изоляции линий соединений;
 - надежность присоединения кабелей;
 - отсутствие обрывов заземляющих проводов;
 - прочность крепления заземления;
 - отсутствие вмятин, видимых механических повреждений;
 - целостность светового индикатора включения питания.
- Блок, забракованный при внешнем осмотре, дальнейшей проверке не подлежит.

3.6.2 Измерение электрического сопротивления

Перед проверкой соедините контакты согласно таблице 7.

Таблица 7

Проверяемые цепи	Замкнутые контакты
Силовая цепь	22, 23
Искробезопасная цепь	5, 6
Цепь канала преобразования	18, 19
Корпус	8, 9

Измерение проводите мегаомметром с номинальным напряжением 500 В.

Мегаомметр подключите к проверяемым цепям и проведите отсчет показаний по истечении времени, за которое показания мегаомметра установятся.

Блок считают годным, если показания мегаомметра не ниже значений, приведенных в таблице 3.

3.6.3 Проверка целостности искробезопасных цепей

Подключите на клеммы искробезопасных цепей 5 и 6 ампервольтметр ZV1 в режиме измерения тока (цепи R1-1, R2-1 отключены) и зафиксируйте показания.

Блок считается годным, если значение тока не превышает 105 мА.

3.6.4 Определение основной погрешности (п. 1.2.9)

Определение основной погрешности канала преобразования проводите при пяти значениях, равномерно распределенных по диапазону, включая нижний и верхний пределы.

Для каждого проверяемого значения рассчитайте значение информативного тока в искробезопасных цепях по формуле (2).

$$X = \frac{Y_{\text{п}} - Y_0}{Y_{\text{к}} - Y_0} \times 16 + 4, \quad (2)$$

где X – значение информативного тока искробезопасной цепи, соответствующее проверяемому значению, мА;

$Y_{\text{п}}$ – проверяемое значение тока, мА;

Y_0 , $Y_{\text{к}}$ – нижний, верхний пределы диапазона изменения тока канала преобразования, мА;

4, 16 – нижний предел, диапазон изменения информативного тока искробезопасной цепи, мА.

При помощи магазина сопротивлений R1-1 поочередно установите значения информативного тока в искробезопасной цепи, соответствующие проверяемым. Контроль устанавливаемых значений осуществите по цифровому вольтметру ZV1, подключенному к клеммам «напряжение» эталонной меры сопротивления, R2-1. Ток рассчитайте по формуле:

$$I = \frac{U}{100} \quad (3)$$

где I – значение тока, мА;

U – показание вольтметра, мВ;

100 – сопротивление эталонной меры, Ом.

Затем переключают цифровой вольтметр ZV1 на клеммы «напряжение» эталонной меры R4-1 и рассчитывают измеренное значение тока канала преобразования $Y_{\text{изм}}$, пользуясь формулой (3).

Рассчитайте:

– для каждого проверяемого значения каждого канала преобразования Δi в мА:

$$\Delta i = Y_{измi} - Y_{прi}, \quad (4)$$

– основную приведенную погрешность каждого канала γ в процентах:

$$\gamma = \Delta / (Y_k - Y_o) \times 100, \quad (5)$$

где Δ – наибольшее из значений Δi , рассчитанных по формуле (4), мА;

Y_k , Y_o – верхний, нижний пределы изменения выходного сигнала канала преобразования, мА.

Блок считают **годным**, если рассчитанное по формуле (5) значение соответствует требованиям п. 1.2.9.

3.6.5 Проверка напряжения на выходе искробезопасных цепей (п. 1.2.12)

Проверку напряжения на выходе искробезопасных цепей проводите, установив с помощью магазина сопротивлений R1-1 значение информативного тока 20 мА. Контроль осуществите, подключив вольтметр ZV1 к клеммам «напряжения» эталонной меры сопротивления R2-1. По показаниям вольтметра рассчитайте ток по формуле (3).

Переключите вольтметр на выход искробезопасных цепей 5 и 6 и проконтролируйте результат измерения.

Блок считают **годным**, если результаты измерений напряжения каждой искробезопасной цепи соответствуют требованиям п. 1.2.12.

3.6.6 Оформление результатов поверки

Положительные результаты первичной поверки оформляются записью в паспорте с указанием даты поверки и подписью поверителя, удостоверенной клеймом.

По результатам последующих поверок поверителем оформляется свидетельство о поверке согласно приказа Минпромторга России № 2510 от 31.07.2020 г. «Об утвержде-

нии порядка проведения поверки средств измерений, требований к знаку поверки и содержанию свидетельства о поверке».

Прибор, не удовлетворяющий требованиям одного из пунктов поверки, бракуется и не допускается к применению. При этом выпускается извещение о непригодности согласно приказа Минпромторга России № 2510.

4 ПРОФИЛАКТИЧЕСКИЙ ОСМОТР

Периодичность профилактических осмотров блока устанавливается в зависимости от производственных условий, но не реже, чем два раза в год. В процессе профилактического осмотра должны быть выполнены следующие мероприятия:

- чистка зажимов блока;
- чистка внутреннего монтажа блока (кроме частей, закрытых неразборными крышками);
- проверка целостности паяк, крепления и изоляции проводов объемного монтажа.

5 ПРАВИЛА ХРАНЕНИЯ И ТРАНСПОРТИРОВАНИЯ

5.1 Блок в упаковке транспортируется всеми видами транспорта в соответствии с правилами перевозок грузов, действующими на каждом виде транспорта.

5.2 Условия транспортирования должны соответствовать условиям хранения 5 по ГОСТ 15150-69.

Срок пребывания блока в условиях транспортирования – не более трех месяцев.

5.3 Блок должен храниться по условиям хранения 1 по ГОСТ 15150-69.

5.4 Ящики с блоками должны транспортироваться и храниться в определенном положении, обозначенном манипуляционными знаками.

6 ГАРАНТИИ ИЗГОТОВИТЕЛЯ

6.1 Изготовитель гарантирует соответствие блоков требованиям технических условий при соблюдении условий хранения, транспортирования и эксплуатации.

6.2 Гарантийный срок эксплуатации – 18 месяцев со дня ввода блоков в эксплуатацию.

6.3 Гарантийный срок хранения – 6 месяцев со дня изготовления блоков.

6.4 Изготовитель несет ответственность за скрытые дефекты блоков независимо от срока гарантии.

Приложение А
(обязательное)
ГАБАРИТНЫЕ РАЗМЕРЫ

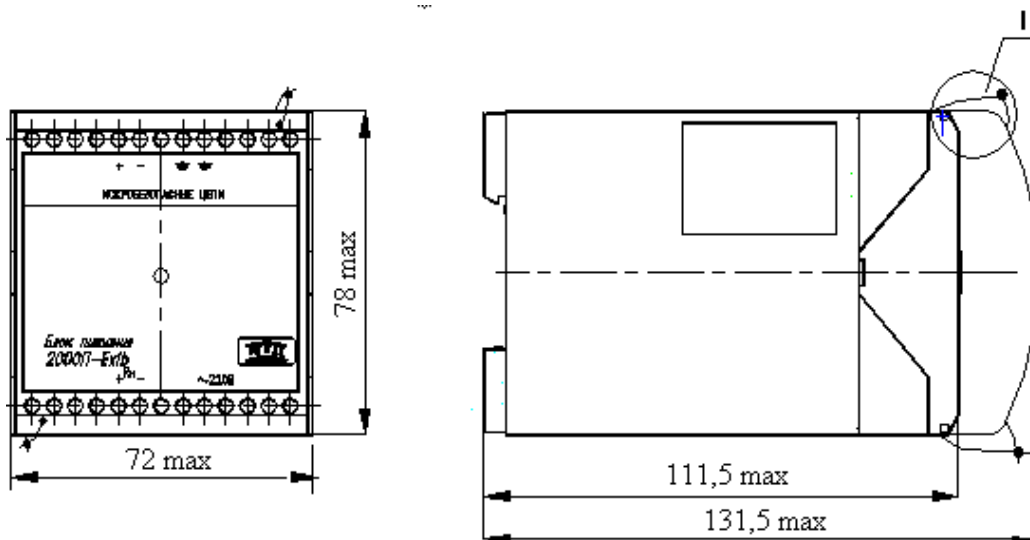


Рисунок А.1 – Габаритные размеры

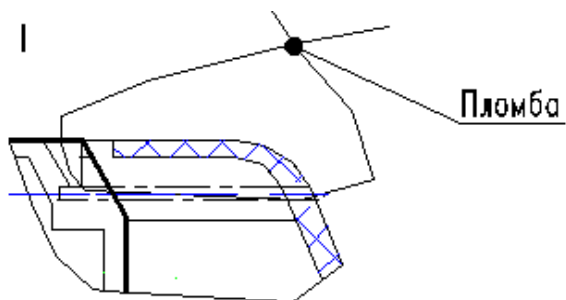


Рисунок А.2 – Пломбирование

Приложение Б
(справочное)
МОНТАЖ БЛОКОВ ПИТАНИЯ

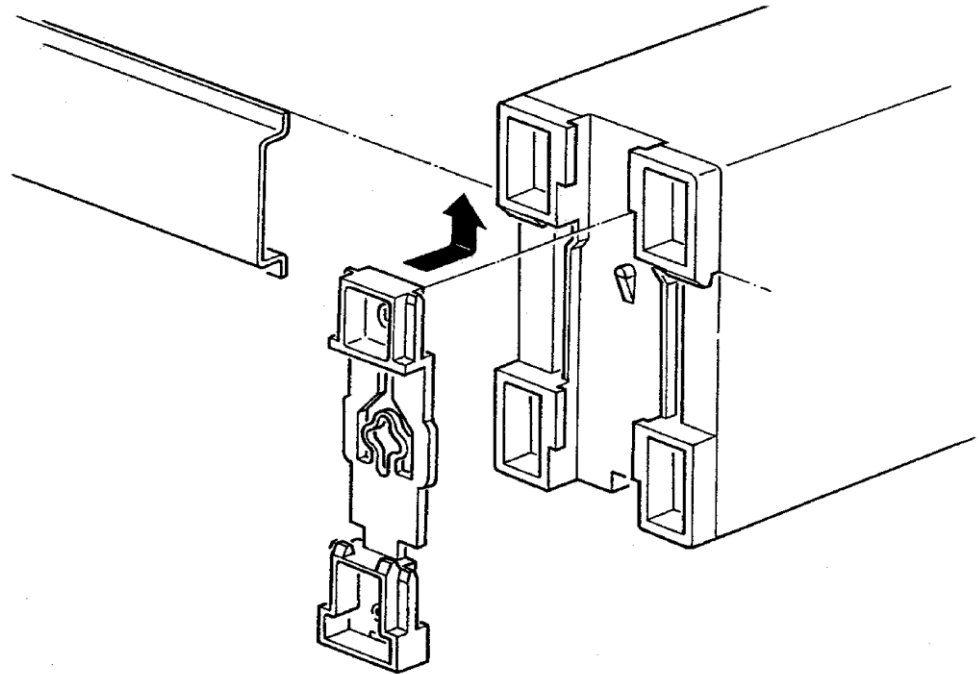


Рисунок Б.1 – Монтаж блоков питания на рейку

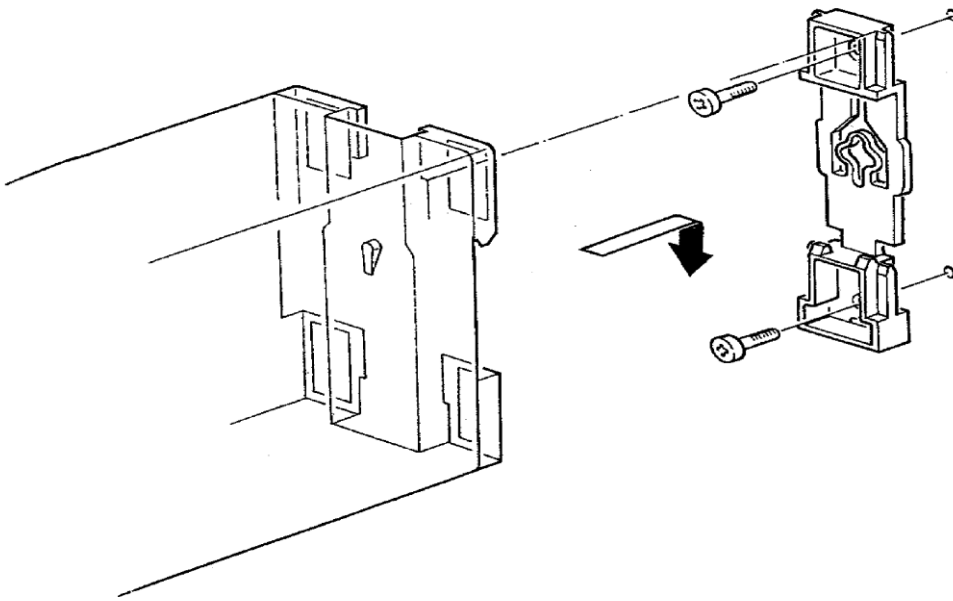
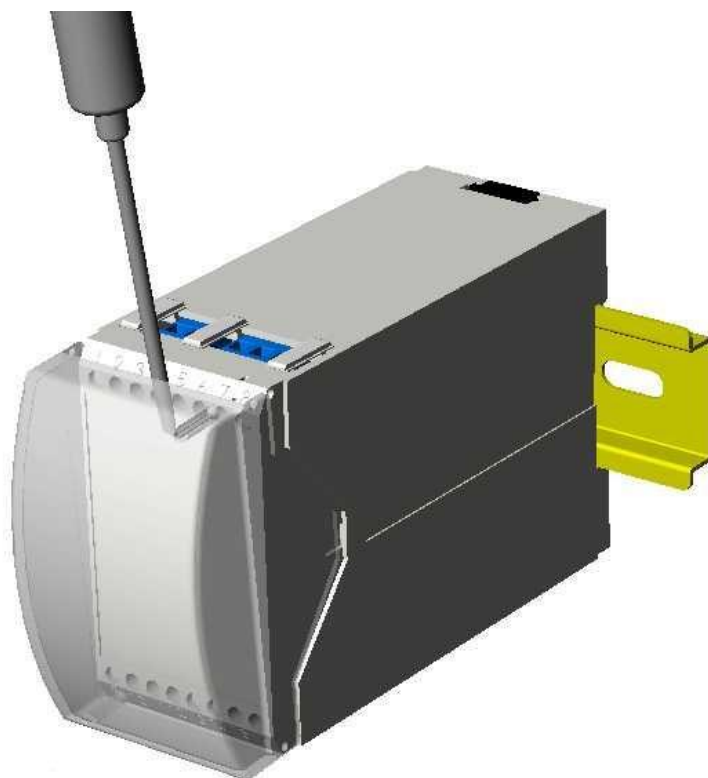
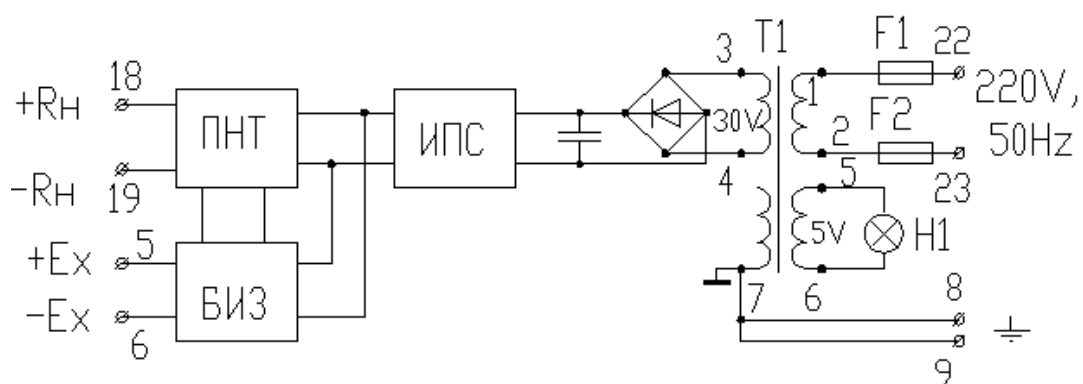


Рисунок Б.2 – Монтаж блоков питания на стенку



Примечание – Для открытия прозрачной крышки аккуратно поддеть ее по центру отверткой. Не допускать осевых смещений и резких механических воздействий.

Рисунок Б.3 – Открывание крышки

Приложение В**(справочное)****СТРУКТУРНАЯ СХЕМА БЛОКА**

ИПС – источник питания стабилизированный;

БИЗ – барьер искрозащиты;

ПНТ – преобразователь напряжения в ток

Рисунок В.1

Приложение Г
(обязательное)
СХЕМА ВНЕШНИХ СОЕДИНЕНИЙ БЛОКА

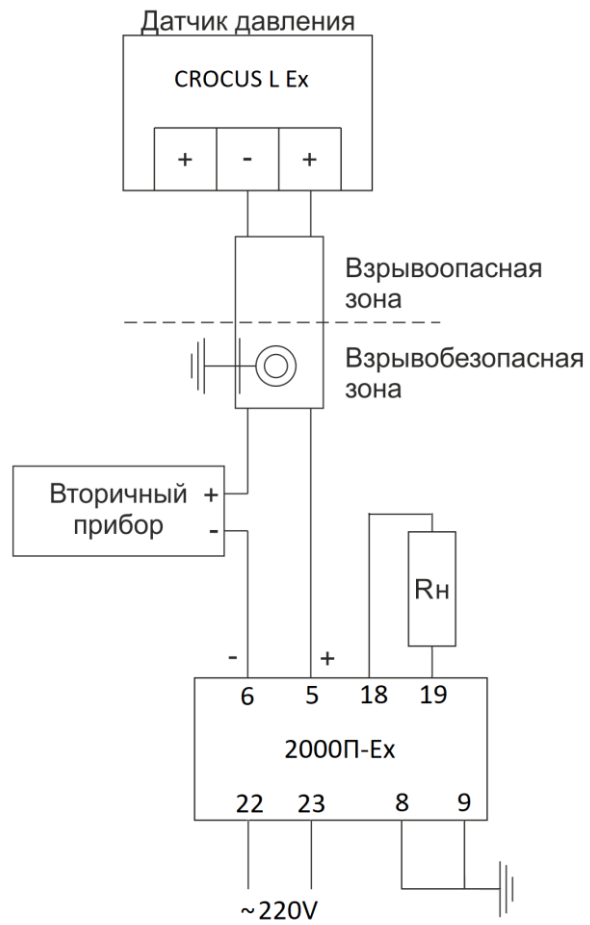
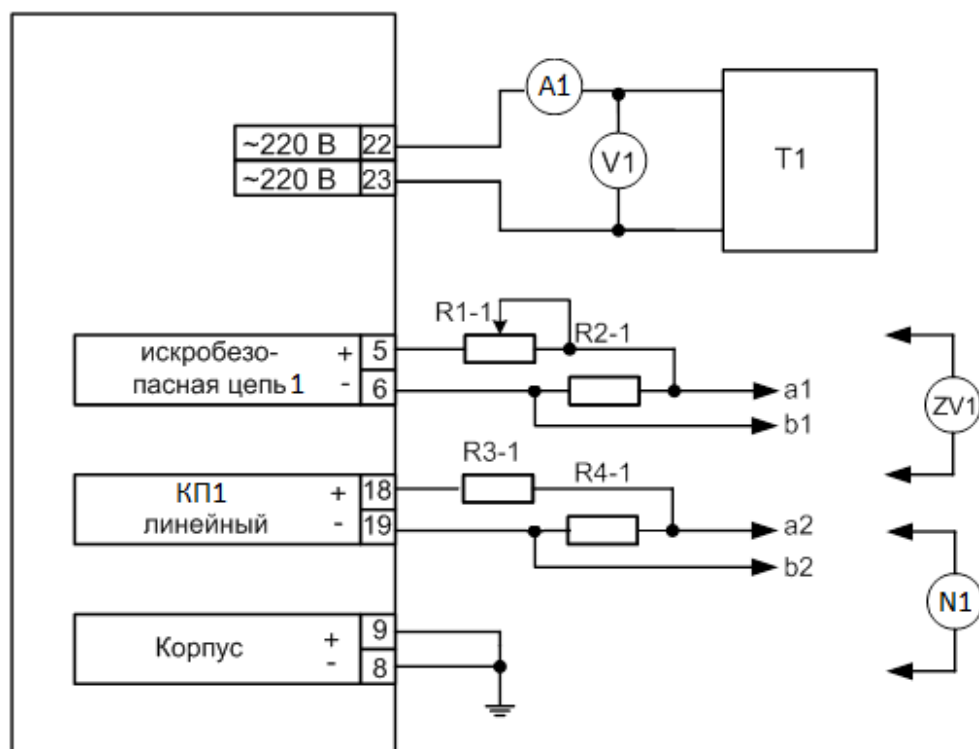


Рисунок Г.1

Приложение Д**(обязательное)****СХЕМА ПРОВЕРКИ БЛОКА**

V1 Вольтметр переменного тока

T1 Лабораторный автотрансформатор

ZV1

N1 Цифровой ампервольтметр

Осциллограф

R1-1 Магазин сопротивлений МСР-63

R3-1 Резистор 0,5 Вт \pm 5 %,

– для выходного сигнала 4-20 мА – 650 Ом;

– для выходного сигнала 0-5 мА – 2,4 кОм.

R2-1, R4-1

Эталонная мера сопротивления Р331 100 Ом

Рисунок Д.1

Для заметок

ФЕДЕРАЛЬНОЕ АГЕНТСТВО
ПО ТЕХНИЧЕСКОМУ РЕГУЛИРОВАНИЮ И МЕТРОЛОГИИ

СЕРТИФИКАТ

об утверждении типа средств измерений
№ 49420-12

Срок действия утверждения типа до 10 марта 2027 г.

НАИМЕНОВАНИЕ И ОБОЗНАЧЕНИЕ ТИПА СРЕДСТВ ИЗМЕРЕНИЙ
Блоки питания датчиков БПК-40М, БПК-40-Ех, БПД-40-Ех. 2000П-Ех

ИЗГОТОВИТЕЛЬ
ООО "Теплоприбор-Сенсор", г. Челябинск

ПРАВООБЛАДАТЕЛЬ

-

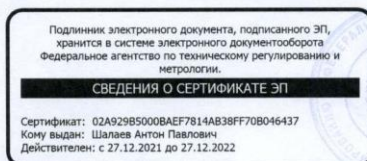
КОД ИДЕНТИФИКАЦИИ ПРОИЗВОДСТВА
ОС

ДОКУМЕНТ НА ПОВЕРКУ
2.087.016 РЭ, раздел 3

ИНТЕРВАЛ МЕЖДУ ПОВЕРКАМИ 2 года

Срок действия утвержденного типа средств измерений продлен приказом Федерального агентства по техническому регулированию и метрологии от 13 декабря 2021 г. N 2823.

Руководитель



А.П.Шалаев

«11» января 2022 г.



Контактная информация:

Адрес: 454047, Россия, Челябинск,
ул. Павелецкая 2-я, д. 36, стр.3, оф. 203

Телефон: +7 351 725-75-64

Факс: +7 351 725-89-59

E-mail: sales@tpchel.ru

Сайт: www.tpchel.ru

**Сервисная
служба:** +7 (351) 725-74-72, 725-75-10

Продукция произведена ООО «Теплоприбор-Сенсор»

2023